

Honeywell

Compact Top-Load Tri-Temperature Water Dispenser Owner's Manual



HWDT-510W

Please read and retain these instructions.



CONTENTS

SAFETY INSTRUCTIONS.....	3
PRODUCT VIEW.....	4
QUICK START GUIDE	5
INSTALLATION	5
MACHINE MAINTENANCE.....	6
TROUBLESHOOTING	7
SPECIFICATIONS	7
WARRANTY.....	8

Thank you for purchasing the HWDT-510W. This manual will provide you with safety information, instructions for optimal use, and proper care and maintenance for your product. Please read this manual carefully before operating.

SAFETY INSTRUCTIONS

When using this appliance follow these safety precautions to reduce the risk of fire, electric shock, or injury.

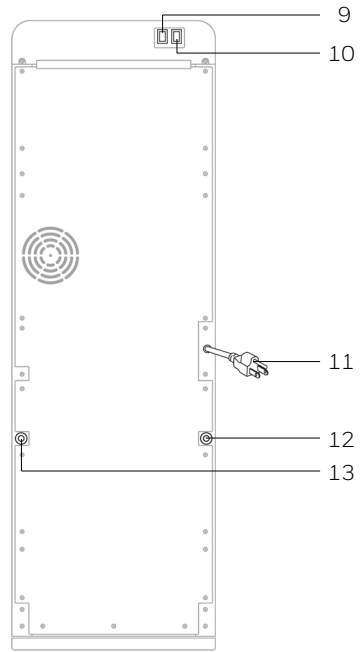
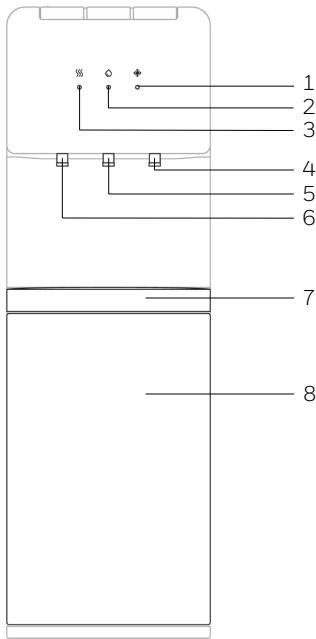
WARNING

1. Keep this appliance away from high temperatures and in a dry and ventilated place.
2. Never install this appliance in the open air or under rain or direct sunlight.
3. For your safety, this appliance should be properly grounded on a level surface indoors.
4. The appliance should be placed near an electrical outlet so that the outlet is easily accessible.
5. Make sure the voltage meets the appliance's electricity requirements (120-volt/ 60Hz).
6. Do not operate if the electrical plug or power cord is damaged.
7. Only plug the appliance into an exclusive properly installed-grounded three prong wall outlet.
8. Do not under any circumstances alter the electric plug.
9. Do not use an adapter plug or extension cord with this appliance.
10. To prevent accidental injury, the cord should be secured behind the appliance and not left exposed or dangling.
11. Do not pull out the cable to unplug.
12. Do not turn this appliance on/off by connecting/disconnecting it from the source of electricity.
13. A full water bottle must be connected to the appliance prior to being turned on. (See Page 5).
14. Pour water from the hot water faucet before plugging and switching the appliance on to heat. If the dispenser is turned on with an empty tank, it can be damaged.
15. To reduce the possibility of malfunction, let the water cooler stand upright for approximately 24 hours before connecting the appliance to the power source.
16. This appliance best operates in an environmental temperature between 64°F - 100°F (18°C - 38°C).
17. Only use compatible sized water bottles (3 or 5 gallons).
18. Keep the ventilation openings at the back of the appliance uncovered and unobstructed. Allow a minimum of 8 inches distance from the back of the unit to the wall.
19. Keep gasoline or any other flammable vapors and liquids away from the water cooler.
20. Do not store explosive substances such as aerosol cans with a flammable propellant in this appliance.
21. Do not place other appliances inside the bottom storage compartment.
22. If you want to move the water cooler, do not tilt more than 45° to avoid damage to the compressor.
23. This water cooler dispenses hot water at a temperature up to 203°F (95°C) so use caution when handling the hot water tap.
24. Supervision of children when using is advised.
25. Do not operate the machine for any other purpose other than its intended use.

Read & Fully Understand This Owner's Manual Before Using This Machine.

PRODUCT VIEW

1. Cooling Indicator
2. Power
3. Heating Indicator
4. Cold Water Tap
5. Room Temperature Tap
6. Hot Water Tap
7. Drip Tray
8. Door
9. Cooling Switch
10. Heating Switch
11. Power Cord
12. Drain Plug (Hot)
13. Drain Plug (Cold)



SET-UP/PRODUCT OPERATION

BEFORE PLUGGING IN THE UNIT TO A POWER SOURCE

WARNING: Before plugging in the unit, make sure to have poured water from the hot water faucet. IF THE DISPENSER IS TURNED ON WITH AN EMPTY WATER TANK IT CAN BE DAMAGED.

1. Let the appliance stand upright for about 24 hours. This will reduce the chance of malfunction in the cooling system from possible mishandling during delivery.

WARNING: The drain cap on the back of the unit may become loose during shipping. Fasten the drain cap tightly before you start to operate the unit. If the drain cap is loose, the unit may leak and cause floor damage.

2. Insert water bottle vertically through the water funnel.
3. Place a container under the hot and cold water faucets then push down both buttons to test if water is flowing through the unit. To use the hot water, first press the hot water safety button.
4. Insert the power plug into the wall socket.
5. First, turn the hot water switch on the back of the unit into the ON position. Next, turn the cold water switch into the ON position. DO NOT TURN ON BOTH SWITCHES AT THE SAME TIME. Once this is completed both cooling and heating indicator lights should light up.

NOTE: The appliance is designed to provide hot or cold water whenever you need it. It will automatically turn on and off when hot and cold water reaches the desired temperatures.

When operating the water dispenser for the first time, you will need at least 15-30 minutes for the hot water to reach the desired temperature and 1 hour for the cold water to reach the desired temperature.

The water dispenser has 3 indicator lights on the front panel.

- When the right (icon) indicator light is on, the unit is in the process of cooling water inside the cold water tank.
- When the left (icon) indicator light is on, the water dispenser is heating water inside the hot water tank.
- When you plug the water dispenser in, the middle (icon) indicator will be turned on. This means that room temperature water can be dispensed.

Using the water dispenser

- To dispense hot water, press the hot water safety button and then push the hot water button down.
- To dispense cold water, push the cold water button down.
- To dispense room temperature water, push the room temperature button down.
- It is recommended that if the hot water option is not used, the hot water button (red switch) be turned OFF. This will help conserve energy.

MAINTENANCE

WARNING: Before cleaning, turn the power switch off and disconnect the power cord from the wall.

1. Before the first use and after a long period of not using the appliance, the water tank and water pipes should be cleaned. It is recommended to wash and disinfect the system every 3-6 months.
2. To begin cleaning, all water must be drained from the unit (turn heating switch to OFF while draining the system). Open the lower door and remove the water bottle from the unit; remove water straw from water bottle.
3. To clean, rinse the unit and its parts several times with boiling or purified water. After rinsing, tilt the dispenser to drain any remaining water. Once this is done, dry the unit with a rag or soft cloth.
4. If the appliance is not going to be used for a long period of time, unplug it and drain all water in its interior.
5. Do not clean the outside of the appliance directly with water to avoid electric shock. Clean it with a soft cloth.
6. If the power cable suffers any damage, contact the manufacturer, service representative or qualified personnel. Do not attempt to repair the cable yourself.
7. If you are not using the appliance for a long period of time or during the night, you can turn it OFF to save energy.

TROUBLESHOOTING

In case of problems, first turn off the hand dryer and disconnect from the source of electricity.

Symptom	Solutions
Power indicator is not lit	<ul style="list-style-type: none">• Make sure that the power switch is ON and the plug is connected to the outlet correctly.
Leaking	<ul style="list-style-type: none">• Check the water bottle, water pipe and faucet for damages. If broken a replacement must be made.
Not heating or cooling	<ul style="list-style-type: none">• Check the electrical connections and make sure they are not loose. Repair the connections if damages are detected.• Replace the heating and cooling switches .• Replace the heating tank because it may be burnt out.

NOTE: For all replacements and repairs, contact customer service at +1 855-687-2223

SPECIFICATIONS

Model	HWDT-510W
Voltage / Frequency	120V / 60 Hz
Heating Power / Cooling Power	550W / 60W
Hot Tank Capacity / Cold Tank Capacity	4.7 L (1.2 gal.) per hour / 1.99 L (0.5 gal.) per hour
Bottle Size	3 / 5 Gallon
Temperatures	Hot / Room / Cold
Cooling Type	Electric
Unit Dimensions (W x D x H)	10.2"W x 9.8"D x 33.1"H
Unit Weight	26.4 lbs.
Certifications	cETLus, Energy Star, BPA-Free

ONE YEAR LIMITED WARRANTY

Royal Sovereign International, Inc. warrants this product to be free from defects in material and workmanship for a period of one (1) year. This warranty is extended to the original purchaser only.

This warranty only covers products that are properly installed, properly maintained, and properly operated in accordance with the instructions provided. This limited warranty does not cover any failures or operating difficulties due to normal wear and tear, accident, abuse, misuse, alteration, misapplication, improper installation, or improper maintenance and service by you or any third party.

To request a return, please contact +1 855-687-2223 or supportusa@honeywelldispensers.com. All transportation costs for the return of damaged product or parts will be the responsibility of the purchaser. Return defective product, in original packaging, to the address below.

Royal Sovereign International, Inc. requires reasonable proof of your date of purchase from an authorized retailer or distributor. Therefore, you should keep your receipt, invoice, or canceled check from the original purchase. The limited warranty shall be limited to the repair or replacement of parts which prove defective under normal use and service within the warranty period.

Royal Sovereign International, Inc. (and its affiliated companies) SHALL HAVE NO LIABILITY WHATSOEVER TO PURCHASER OR ANY THIRD PARTY FOR ANY SPECIAL, INDIRECT, PUNITIVE, INCIDENTAL, OR CONSEQUENTIAL DAMAGES. Some states do not allow the exclusion or limitation of incidental or consequential damages so the above exclusion and limitations may not apply to you.

For product support and warranty questions, please visit us at www.honeywelldispensers.com

ROYAL SOVEREIGN INTERNATIONAL, INC.

2 Volvo Dr., Rockleigh, NJ 07647 USA

TEL: +1 855-687-2223

Email: supportusa@honeywelldispensers.com

The Honeywell Trademark is used under license from Honeywell International Inc. Honeywell International Inc. makes no representations or warranties with respect to this product. This product is manufactured by Royal Sovereign International.

The Honeywell logo, consisting of the word "Honeywell" in a bold, black, sans-serif font.

Honeywell

Distributeur d'eau à trois températures
à chargement par le haut compact
guide d'utilisation



HWDT-510W

Veillez lire et conserver ces instructions.



CONTENU

INSTRUCTIONS DE SÉCURITÉ.....	3
SURVOL DU PRODUIT.....	4
GUIDE DE DÉPART RAPIDE.....	5
INSTALLATION	5
ENTRETIEN DE L'APPAREIL.....	6
DÉPANNAGE	7
SPÉCIFICATIONS	7
GARANTIE	8

Nous vous remercions pour votre achat du HWDT-510W. Ce guide d'utilisation vous offre les informations relatives à la sécurité, les instructions d'utilisation optimales et les soins et l'entretien de votre produit. Veuillez lire ce guide d'utilisation attentivement avant de faire fonctionner l'appareil.

INSTRUCTIONS DE SÉCURITÉ

Lorsque vous utilisez cet appareil, suivez les consignes de sécurité suivantes afin de réduire les risques d'incendie, d'électrocution ou de blessure.

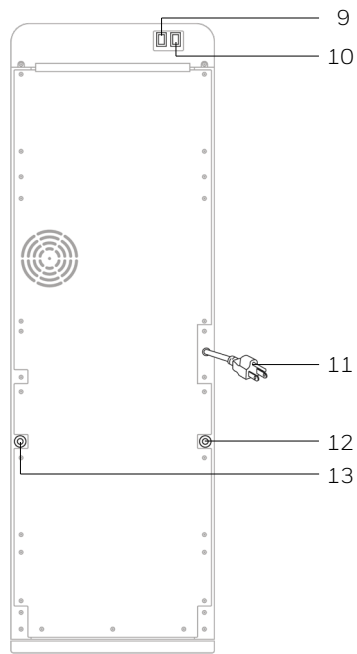
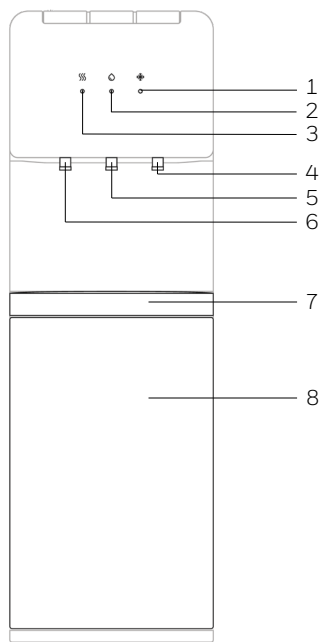
ATTENTION

1. Conservez cet appareil à l'abri des températures élevées et dans un endroit sec et ventilé.
2. N'installez jamais cet appareil à l'air libre, sous la pluie ou sous la lumière directe du soleil.
3. Pour votre sécurité, cet appareil doit être correctement mis à la terre sur une surface plane à l'intérieur.
4. L'appareil doit être placé à proximité d'une prise électrique, de façon à ce que celle-ci soit facilement accessible.
5. Assurez-vous que la tension correspond aux besoins en électricité de l'appareil (120 volts/ 60 Hz).
6. N'utilisez pas l'appareil si la fiche électrique ou le cordon d'alimentation est endommagé.
7. Ne branchez l'appareil que sur une prise murale exclusive à trois broches, correctement installée et mise à la terre.
8. Ne modifiez en aucun cas la fiche électrique.
9. N'utilisez pas de fiche adaptatrice ou de rallonge avec cet appareil.
10. Pour éviter toute blessure accidentelle, le cordon doit être fixé derrière l'appareil et ne doit pas être exposé ou pendre.
11. Ne tirez pas sur le câble pour le débrancher.
12. Ne mettez pas cet appareil en marche/arrêt en le branchant/débranchant de la source d'électricité.
13. Une bouteille d'eau pleine doit être connectée à l'appareil avant de le mettre en marche. (Voir page 5).
14. Versez de l'eau du robinet d'eau chaude avant de brancher et de mettre en marche l'appareil pour chauffer. Si le distributeur est mis en marche avec un réservoir vide, il peut être endommagé.
15. Pour réduire les risques de dysfonctionnement, laissez le distributeur d'eau en position verticale pendant environ 24 heures avant de brancher l'appareil à la source d'alimentation.
16. Cet appareil fonctionne de manière optimale à une température ambiante comprise entre 18°C et 38°C (64°F - 100°F).
17. N'utilisez que des bouteilles d'eau de taille compatible (3 ou 5 gallons).
18. Laissez les ouvertures de ventilation à l'arrière de l'appareil non couvertes et non obstruées. Laissez une distance minimale de 8 pouces entre l'arrière de l'appareil et le mur.
19. Maintenez l'essence ou toute autre vapeur ou liquide inflammable à l'écart de la fontaine à eau.
20. Ne stockez pas de substances explosives telles que des bombes aérosols contenant un gaz propulseur inflammable dans cet appareil.
21. Ne placez pas d'autres appareils dans le compartiment de rangement inférieur.
22. Si vous souhaitez déplacer le distributeur d'eau, ne l'inclinez pas à plus de 45° pour éviter d'endommager le compresseur.
23. Cette fontaine d'eau distribue de l'eau chaude à une température allant jusqu'à 95°C (203°F), soyez donc prudent lorsque vous manipulez le robinet d'eau chaude.
24. Il est conseillé de surveiller les enfants lors de l'utilisation.
25. N'utilisez pas la machine à d'autres fins que celles pour lesquelles elle a été conçue.

Veillez lire et comprendre ce guide d'utilisation avant de faire fonctionner l'appareil.

SURVOL DU PRODUIT

1. Indicateur de refroidissement
2. Mise en/hors fonction
3. Indicateur de chauffage
4. Robinet d'eau froide
5. Robinet de température ambiante
6. Robinet d'eau chaude
7. Plateau d'égouttage
8. Porte
9. Interrupteur de refroidissement
10. Interrupteur de chauffage
11. Cordon d'alimentation
12. Bouchon de vidange (Chaud)
13. Bouchon de vidange (Froid)



RÉGLAGE/FONCTIONNEMENT DU PRODUIT

AVANT DE BRANCHER L'APPAREIL À UNE SOURCE D'ALIMENTATION:

AVERTISSEMENT: Avant de basculer les interrupteurs chaud et froid de l'unité, assurez-vous de vérifier le débit d'eau du robinet d'eau chaude. SI LE DISTRIBUTEUR EST MIS EN MARCHÉ AVEC UN RÉSERVOIR D'EAU VIDE, IL PEUT ÊTRE ENDOMMAGÉ.

1. Laissez l'appareil reposer en position verticale pendant environ 24 heures. Cela réduira le risque de dysfonctionnement du système de refroidissement dû à une éventuelle mauvaise manipulation pendant la livraison.

AVERTISSEMENT: Le bouchon de vidange situé à l'arrière de l'appareil peut se desserrer pendant le transport. Fixez fermement le bouchon de vidange avant de commencer à utiliser l'appareil. Si le bouchon de vidange est desserré, l'unité peut fuir et endommager le sol.

2. Chargez la bouteille d'eau en plaçant la buse du distributeur à l'intérieur,
3. Placez un récipient sous les robinets d'eau chaude et d'eau froide, puis appuyez sur les deux boutons pour vérifier si l'eau s'écoule dans l'appareil. Pour utiliser l'eau chaude, appuyez d'abord sur le bouton de sécurité de l'eau chaude.
4. Insérez la fiche d'alimentation dans la prise murale.
5. Tout d'abord, mettez l'interrupteur d'eau chaude situé à l'arrière de l'appareil en position ON. Ensuite, mettez l'interrupteur d'eau froide sur la position ON. **N'ACTIVEZ PAS LES DEUX INTERRUPTEURS EN MÊME TEMPS.** Une fois cette opération terminée, les témoins lumineux de refroidissement et de chauffage doivent s'allumer.

REMARQUE: L'appareil est conçu pour fournir de l'eau chaude ou froide chaque fois que vous en avez besoin. Il se met automatiquement en marche et s'arrête lorsque l'eau chaude et l'eau froide atteignent les températures souhaitées.

Lorsque vous utilisez le distributeur d'eau pour la première fois, il vous faudra au moins 15 à 30 minutes pour que l'eau chaude atteigne la température souhaitée et 1 heure pour que l'eau froide atteigne la température souhaitée.

Le distributeur d'eau dispose de 3 témoins lumineux sur le panneau avant:

- Lorsque le voyant de droite (icône) est allumé, l'appareil est en train de refroidir l'eau dans le réservoir d'eau froide.
- Lorsque le témoin lumineux gauche (icône) est allumé, le distributeur d'eau est en train de chauffer l'eau du réservoir d'eau chaude.
- Lorsque vous branchez le distributeur d'eau, le voyant du milieu (icône) s'allume. Cela signifie que de l'eau à température ambiante peut être distribuée.

Utilisation du distributeur d'eau:

- Pour distribuer de l'eau chaude, appuyez sur le bouton de sécurité de l'eau chaude, puis poussez le bouton de l'eau chaude vers le bas.
- Pour distribuer de l'eau froide, appuyez sur le bouton d'eau froide.
- Pour distribuer de l'eau à température ambiante, appuyez sur le bouton de température ambiante.
- Si l'option eau chaude n'est pas utilisée, il est recommandé de mettre le bouton eau chaude (interrupteur rouge) sur OFF. Cela permettra d'économiser de l'énergie.

ENTRETIEN

AVERTISSEMENT: Avant de nettoyer, mettez l'appareil hors tension et débranchez le cordon d'alimentation du mur.

1. Avant la première utilisation et après une longue période d'inutilisation de l'appareil, le réservoir d'eau et les conduites d'eau doivent être nettoyés. Il est recommandé de laver et de désinfecter le système tous les 3 à 6 mois.
2. Pour commencer le nettoyage, toute l'eau doit être vidée de l'appareil (mettez l'interrupteur du chauffage sur OFF pendant la vidange du système). Ouvrez la porte inférieure et retirez la bouteille d'eau de l'unité ; retirez la paille de la bouteille d'eau.
3. Pour le nettoyage, rincez l'unité et ses pièces plusieurs fois avec de l'eau bouillante ou purifiée. Après le rinçage, inclinez le distributeur pour évacuer l'eau restante. Une fois cette opération effectuée, séchez l'appareil avec un chiffon ou un tissu doux.
4. Si l'appareil ne doit pas être utilisé pendant une longue période, débranchez-le et videz toute l'eau présente à l'intérieur.
5. Ne nettoyez pas l'extérieur de l'appareil directement avec de l'eau afin d'éviter tout choc électrique. Nettoyez-le avec un chiffon doux.
6. Si le câble d'alimentation est endommagé, contactez le fabricant, le représentant du service après-vente ou un personnel qualifié. N'essayez pas de réparer le câble vous-même.
7. Si vous n'utilisez pas l'appareil pendant une longue période ou pendant la nuit, vous pouvez le mettre hors fonction OFF pour économiser de l'énergie.

DÉPANNAGE

En cas de problème, éteignez d'abord le distributeur d'eau et débranchez-le de la source d'électricité.

Symptôme	Solutions
Les voyants d'alimentation ne sont pas allumés.	<ul style="list-style-type: none">Assurez-vous que le commutateur d'alimentation est à la position "ON" et que la fiche est branchée à une prise de courant.
Fuites	<ul style="list-style-type: none">Vérifiez que la bouteille d'eau, la conduite d'eau et le robinet ne sont pas endommagés. S'ils sont brisés, il faut les remplacer.
Aucun chauffage ou refroidissement.	<ul style="list-style-type: none">Vérifiez les connexions électriques et assurez-vous qu'elles ne sont pas desserrées.Remplacez les interrupteurs de chauffage et de refroidissement.Remplacez le réservoir de chauffage car il est peut-être brûlé.

REMARQUE: Pour tout remplacement, contactez le service clientèle au + 1-855-687-2223.

SPÉCIFICATIONS

Modèle	HWDT-510W
Tension / Fréquence	120V / 60 Hz
Puissance de chauffage / Puissance de refroidissement	550W / 60W
Capacité du réservoir chaud / Capacité du réservoir froid	4,7 L (1,2 gal.) par heure / 1,99 L (0,5 gal.) par heure
Taille de la bouteille	3 / 5 gallon
Températures	Chaud / température ambiante / froide
Type de refroidissement	Électrique
Dimensions de l'unité (L x P x H)	10,2 po L x 9,8 po P x 33,1 po H
Poids de l'unité	26,4 lb
Certifications	cETLus, Energy Star, BPA-Free

GARANTIE LIMITÉE D'UN AN

Royal Sovereign International, Inc. garantit que ce produit est exempt de tout défaut de matériau et de fabrication pendant une période d'un (1) an. Cette garantie s'applique uniquement à l'acheteur initial.

Cette garantie ne couvre que les produits correctement installés, correctement entretenus et correctement utilisés conformément aux instructions fournies. Cette garantie limitée ne couvre pas les défaillances ou les difficultés de fonctionnement dues à l'usure normale, à un accident, à un abus, à une mauvaise utilisation, à une modification, à une mauvaise application, à une installation incorrecte ou à un entretien et un service inappropriés de votre part ou de celle d'un tiers.

Pour demander un retour, veuillez contacter le +1-855-687-2223 ou supportusa@honeywelldispensers.com. Tous les frais de transport pour le retour du produit ou des pièces endommagées seront à la charge de l'acheteur. Retournez le produit défectueux, dans son emballage d'origine, à l'adresse ci-dessous.

Royal Sovereign International, Inc.

exige une preuve raisonnable de la date d'achat chez un détaillant ou un distributeur autorisé, d'un détaillant ou d'un distributeur agréé. Vous devez donc conserver le reçu, la facture ou le chèque annulé de l'achat initial. La garantie limitée se limite à la réparation ou au remplacement des pièces qui s'avèrent défectueuses dans des conditions normales d'utilisation et d'entretien pendant la période de garantie.

Royal Sovereign International, Inc. (et ses sociétés affiliées) N'AURA AUCUNE RESPONSABILITE QUELCONQUE ENVERS L'ACHETEUR OU TOUT TIERS POUR TOUT DOMMAGE SPECIAL, INDIRECT, PUNITIF, INCIDENTAL OU CONSÉCUTIF. Certains États n'autorisent pas l'exclusion ou la limitation des dommages accessoires ou indirects, de sorte que les exclusions et limitations ci-dessus peuvent ne pas s'appliquer à votre cas.

Pour obtenir de l'aide, veuillez nous rendre visite à l'adresse suivante : www.honeywelldispensers.com

La marque Honeywell est utilisée sous licence de Honeywell International Inc. Honeywell International Inc. ne fait aucune représentation ou garantie concernant ce produit. Ce produit est fabriqué par Royal Sovereign International.

Honeywell