

Honeywell

Installation Instructions



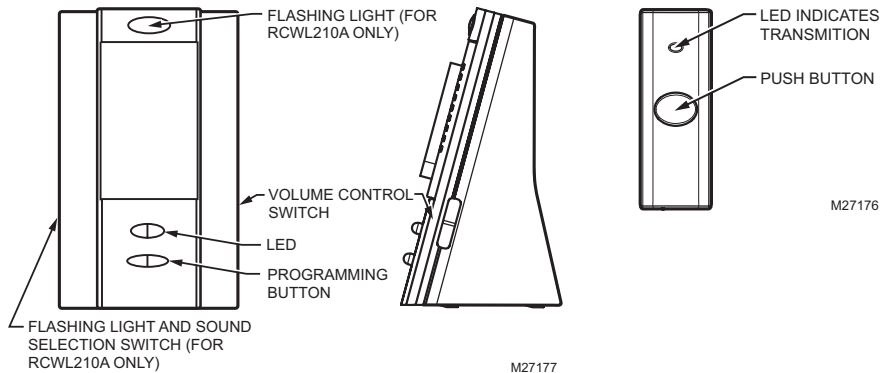
RCWL200A and RCWL210A

Portable Chime (51375SL; 51376SL) With Push (51381SL)



69-2112EFS-07

Installation Instructions



Safety

Before proceeding with the installation, please note the following safety warnings:

- Always follow the manufacturer's advice when using power tools and wear suitable protective equipment (e.g. safety goggles) when drilling holes, etc.
- Before drilling holes in walls, check for hidden electricity cables and water pipes.

The use of a cable/pipe locator is advisable if in doubt.

Batteries (battery pack or batteries installed) shall not be exposed to excessive heat such as sunshine, fire or the like; danger of damage if battery is incorrectly replaced.

Replace only with the same or equivalent type.

1. Checking Pack Contents

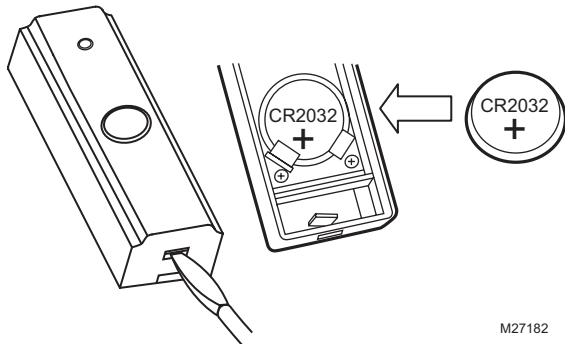
- Chime
- Bell push
- CR2032 battery for bell push
- 2 x screws for push
- 2 x wall plugs
- Adhesive pad

You will need:

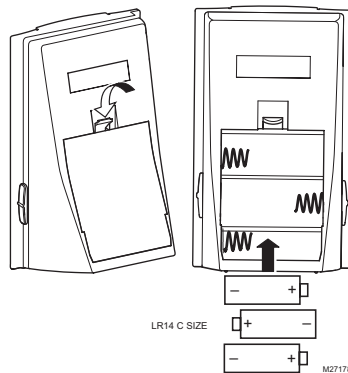
- 3 X LR14 C size 1.5V Alkaline batteries
- A #1 Philips-head screw driver
- A small flat bladed screwdriver
- A 1/4-in. (6 mm) drill bit

Installation Instructions

2. Installing Batteries



M27182



LR14 C SIZE

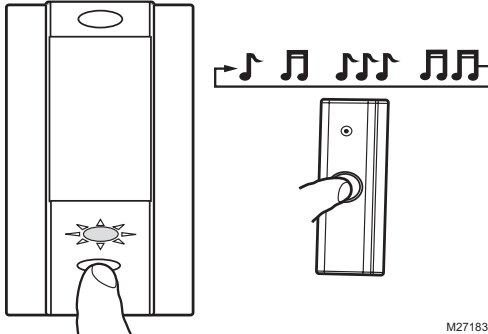
M27178

69-2112EFS-07

2

3. Change Tune or Program New Push

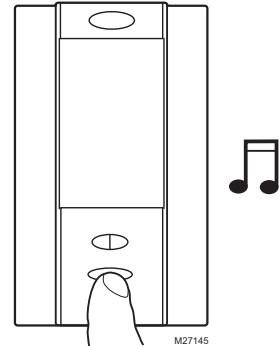
Press and release programming button, LED will illuminate, press push button to hear the tune. Press push button again to hear another tune.



M27183

Note: Pressing the program button for more than 15 sec will erase all memory. Follow step 3 to re-program.

To save the tune selected, press and release programming button.

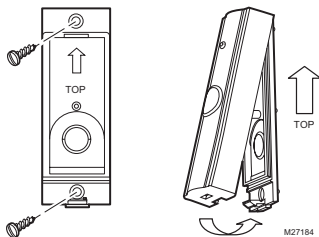


M27145

69-2112EFS-07

Installation Instructions

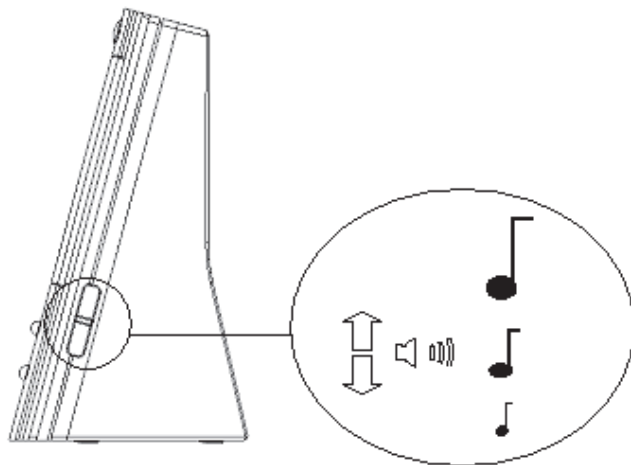
4. Install Back Cover Using Screws or Adhesive Pad Provided



Note: Before final installation adjust distance and position between push and chime to optimize the chime within your environment. Dense walls and metal can reduce range.

Wall Type	Range Reduction
Dry-lined partition wall	10–30%
Single-layer brick wall	20–40%
Double-layer brick wall	30–70%
Metal panel/radiator	90–100%

5. Volume Adjustment



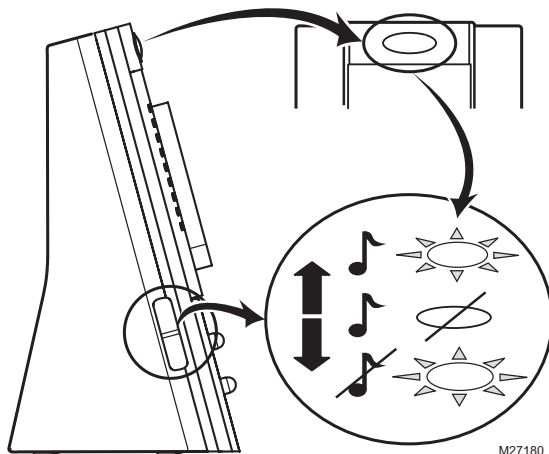
5

69-2112EFS-07

Installation Instructions

6. Strobe and Sound Selections

Light and sound selection (applicable to RCWL210A only).



69-2112EFS-07

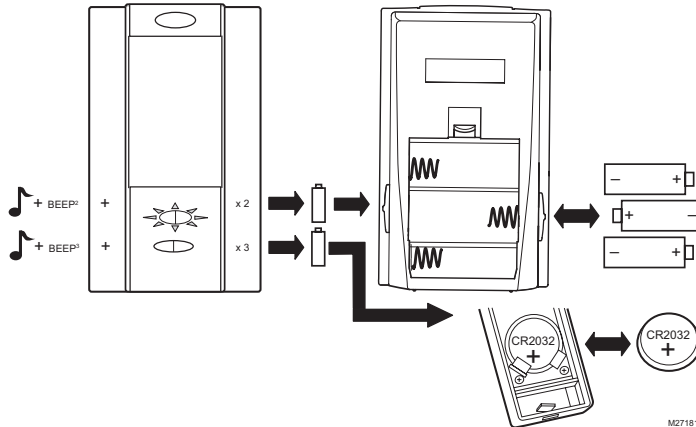
6

M27180

7. Low Battery Indication

Tune + 2 beeps + 2 LED flashes = change batteries in chime.

Tune + 3 beeps + 3 LED flashes = change battery in push.




7

M27181

69-2112EFS-07

Installation Instructions

Specification	Chime	Bell Push
Operating Temperature	32°F to 104°F 0°C to +40°C	14°F to 104°F -10°C to +40°C
RF Frequency – US	345MHz	345MHz
Range (open field)	200 ft (61 m)	
Sound Level (typical)	82dBA @ 3 ft (1m)	
RF Power		<1mW
Battery Type	LR14 C size	CR2032
Battery Life (5 operations/day)	12 months	18 months
Water Proof		Pass UL rain test
Tunes 	Ding Dong 4 notes Modern 8 notes Westminster Saxophone Sound	

Troubleshooting

Two 'beep' sounds are heard and LED flashes twice after the normal chime sound...

This indicates a low battery in the chime. Install new batteries, type LR14 C size alkaline batteries.

Three 'beep' sounds are heard and LED flashes three times after the normal chime sound...

This indicates a low battery in the bell push that activated the chime. Install a new battery, type CR2032.

When the bell push is operated, the red confidence light does not turn on, or is only on for a short time...

Low battery. Install a new battery, type CR2032.

The chime does not work...

- Check that the batteries are the correct type.
Only use alkaline batteries for chime.
- Check that the batteries are fitted correctly (no wrong polarity).
- Check that batteries are not loose.
- The chime could be out of range of the bell push. Try the chime in a different location.
- The chime might not have learned the identity of the bell push. Follow the programming procedure in step 3.

Note: Do not press program button for more than 15 seconds, this will delete all the memory! Repeat programming procedure in step 3 to restore operation.

Installation Instructions

Troubleshooting

The chime does not sound...

- Check the chime switch position.
- Check that the volume control is not at the minimum setting.

Chime does not play tune selected...

Chime might not have learned the tune selected. Follow programming sequence as in step 3.

The range is reduced...

- Metal structures, including uPVC door frames can reduce the range of the product. Avoid mounting the push or chime on or near metal structures.
- Other equipment can cause radio interference that affects your chime.
- Walls and ceilings will reduce the range.
- Weak batteries will reduce range. Replace every 12–18 months. In cold conditions, (below 41°F/5°C), batteries may need to be replaced more often.

Disposal & Recycling

Batteries and waste electrical products should not be disposed of with household waste. Please recycle where these facilities exist. Check with your local authority or retailer for recycling advice.

Guarantee

Honeywell guarantees this product for 1 year from the date of purchase. Proof of purchase is required; this does not affect your statutory rights. If you require further information about your product, call the Honeywell helpline at 1-800-468-1502.

Declaration

Honeywell hereby declares that this product complies with Part 15 of the FCC rules and Industrial Canada standards. This device operation is subject to the following two conditions:

- (1) This device may not cause harmful interference, and
- (2) This device must accept any interference received, including interference that may cause undesired operation.

Caution:

Changes or modification not expressly approved by the party responsible for regulatory compliance could void the user's authority to operate the equipment.



Honeywell International Inc.

ACS, Environmental and Combustion Controls
1985 Douglas Drive, Golden Valley, MN 55422
www.honeywell.com



Printed in U.S.A. on recycled
paper containing at least 10%
post-consumer paper fibers.

® U.S. Registered Trademark.
© 2009 Honeywell International Inc.
69-2112EFS—07 M.S. Rev. 12-09

Honeywell

Honeywell

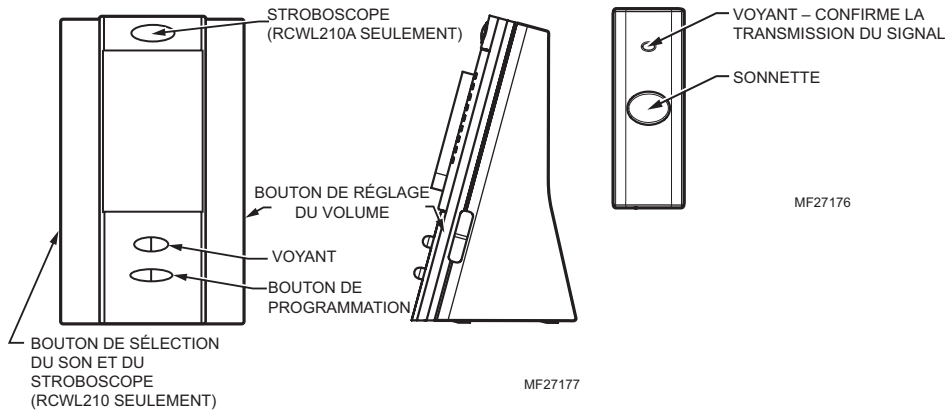
Directives d'installation



RCWL200A et RCWL210A

Carillon portatif (51375SL; 51376SL) et sonnette (51381SL)

Directives d'installation



Sécurité

Avant de commencer l'installation, veuillez respecter les consignes de sécurité suivantes :

- Toujours suivre les recommandations du fabricant lorsqu'on utilise des appareils électriques et toujours se servir d'un équipement protecteur (par ex. des lunettes de protection) lorsqu'on perce des trous, etc.
- Avant de percer un trou dans un mur, vérifier qu'il n'y a pas de canalisations ou de câbles électriques encastrés. En cas de doute, il est conseillé d'utiliser un appareil permettant de détecter les câbles/tuyaux.

Les piles ne doivent pas être exposées à une chaleur excessive comme les rayons du soleil, le feu ou tout autre source de chaleur semblable; risque d'endommagement si les piles ne sont pas installées correctement. À remplacer avec le même type de piles ou des piles équivalentes seulement.

1. Vérification du contenu de l'emballage

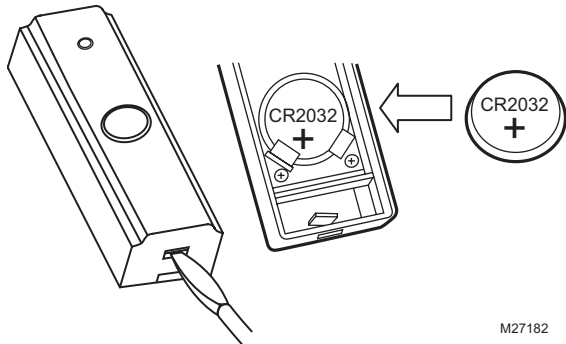
- Carillon
- Sonnette
- Pile CR2032 pour sonnette
- 2 piles pour sonnette
- 2 chevilles d'ancrage
- Tampon adhésif

Outils :

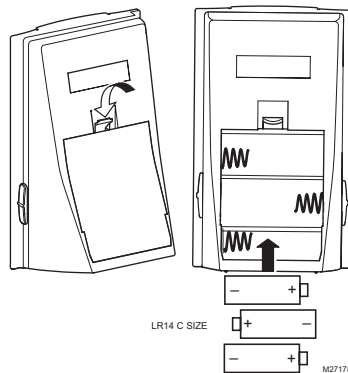
- 3 piles alcalines LR14, taille C, 1,5 V
- Un tournevis cruciforme n° 1
- Un petit tournevis à lame plate
- Un foret de maçonnerie de 6 mm (1/4 po)

Directives d'installation

2. Insertion des piles

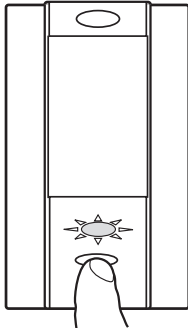


M27182



3. Modifier la mélodie ou programmer une nouvelle sonnette

Appuyer sur le bouton de programmation et le relâcher; le voyant s'allumera, et il faudra ensuite appuyer sur le bouton de la sonnette pour entendre la mélodie. Appuyer à nouveau sur le bouton de la sonnette pour entendre une autre mélodie.

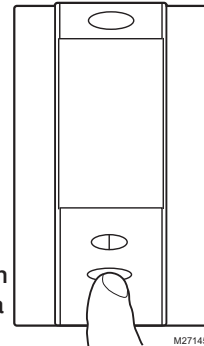


M27183

Remarque : Le fait d'appuyer sur le bouton de programmation pendant plus de 15 secondes aura pour effet d'effacer toute la mémoire. Suivre l'étape 3 pour reprogrammer.

17

Pour sauvegarder la mélodie sélectionnée appuyer sur le bouton de programmation et le relâcher.

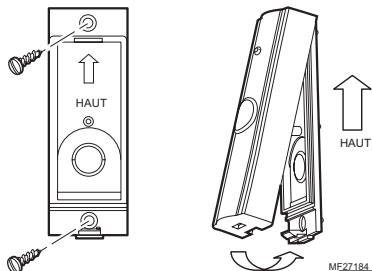


M27145

69-2112EFS-07

Directives d'installation

4. Installation de la plaque arrière à l'aide de vis ou du tampon adhésif fourni

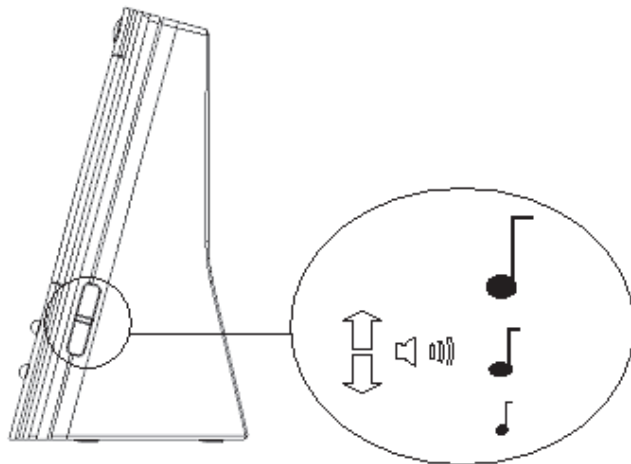


Remarque : Avant d'installer la sonnette, ajuster sa position et vérifier la distance entre la sonnette et le carillon pour optimiser le fonctionnement du système.

MF27184

Type de mur	Réduction de la portée
Mur de partition en gypse	10–30 %
Mur de briques, un rang	20–40 %
Mur de briques 2 rangs	30–70 %
Panneau métallique/ Radiateur	90–100 %

5. Réglage du volume



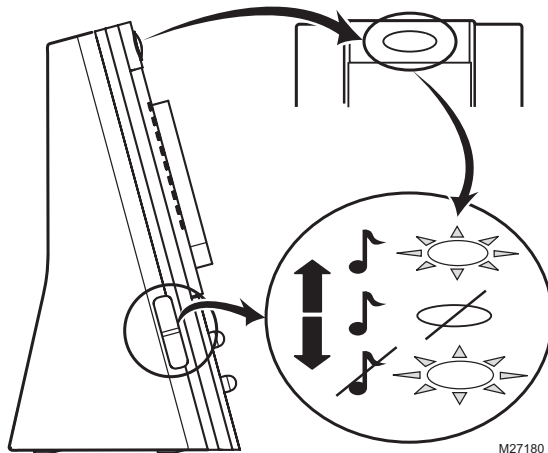
19

69-2112EFS-07

Directives d'installation

6. Sélection du stroboscope et du son

Sélection du stroboscope et du son (RCWL210A seulement).



69-2112EFS-07

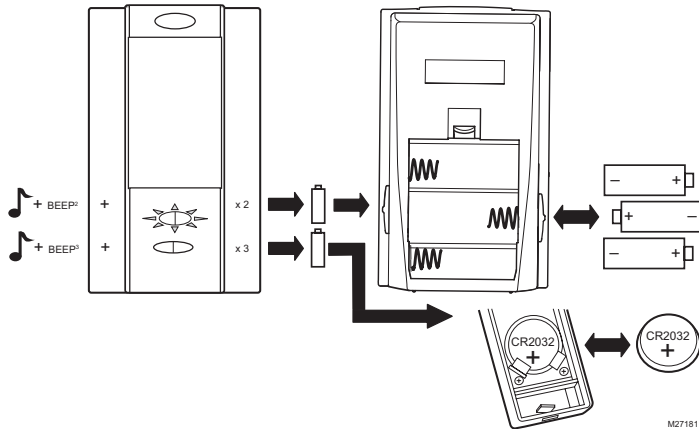
20

M27180


7. Indicateur de piles faibles

Mélodie + 2 bips + voyant qui clignote 2 fois = remplacer les piles du carillon.

Mélodie + 3 bips + voyant qui clignote 3 fois = remplacer les piles de la sonnette.



Directives d'installation

Caractéristiques techniques	Carillon	Sonnette
Température de service	0°C to +40°C 32°F to 104°F	-10°C to +40°C 14°F to 104°F
Fréquence RF - États-Unis	345MHz	345MHz
Portée (à ciel ouvert)	61 m (200 pi)	
Niveau sonore (type)	82dBA @ 1m (3 pi)	
Puissance émise		<1mW
Type de pile	LR14 taille C	CR2032
Durée de vie de la pile (5 déclenchements/jour)	12 mois	18 mois
Infiltration d'eau		Épreuve de pluie UL
Mélodies 	Ding dong 4 notes modernes 8 notes Westminster Saxophone	

Dépannage

Deux bips retentissent et le voyant clignote deux fois après le carillon normal...

Ce signal indique que les piles du carillon sont faibles. Installer des piles alcalines neuves de type LR14, de taille C.

Trois bips retentissent et le voyant clignote trois fois après le carillon normal...

Cela signifie que la pile de la sonnette qui a déclenché le carillon est faible. Installer une nouvelle pile de type CR2032.

Lorsque la sonnette est utilisée, la lampe témoin rouge ne s'allume pas ou ne s'allume qu'un court moment...

Pile faible. Installer une nouvelle pile de type CR2032.

Le carillon ne fonctionne pas...

- Vérifier que les piles sont bien du bon type.
N'utiliser que des piles alcalines
- Vérifier que les piles sont correctement installées (et que la polarité est respectée).
- Vérifier que les piles ne sont pas lâches.
- Il est possible que le carillon soit hors de portée de la sonnette. Essayer le carillon à un autre emplacement.
- Le carillon n'a peut-être pas enregistré l'identité de la sonnette. Suivre la procédure de programmation à l'étape 3.

Remarque : Si l'on appuie sur le bouton de programmation plus de 15 secondes, toute la mémoire s'effacera. Répéter les étapes de programmation décrites au numéro 3 pour rétablir le fonctionnement.



Directives d'installation

Dépannage

Le carillon ne sonne pas...

- Vérifier la position de l'interrupteur du carillon.
- Vérifier que le volume n'est pas réglé au minimum.

Le carillon ne fait pas entendre la mélodie sélectionnée...

Le carillon n'a pas appris la mélodie sélectionnée. Suivre les étapes de programmation décrites au numéro 3.

La portée est réduite...

- Les structures métalliques, notamment les cadres de fenêtre et de porte en PVC-U, peuvent réduire la portée du produit. Éviter de monter la sonnette ou le carillon sur des structures métalliques ou à proximité.
- D'autres appareils engendrent des interférences radio qui affectent le carillon.
- Les murs et les plafonds réduisent la portée de l'appareil.
- Des piles faibles réduisent également la portée. Remplacer les piles tous les 12 à 18 mois. Dans les régions froides (en dessous de +5 °C/41 °F), les piles auront besoin d'être remplacées plus souvent.



Mise au rebut et recyclage

Mise au rebut et recyclage. Prière de recycler partout où les services adéquats existent. Communiquer avec la municipalité ou le détaillant pour obtenir des conseils en matière de recyclage.

Déclaration

Par la présente, Honeywell déclare que ce carillon sans fil est conforme aux exigences de la partie 15 des règles de la FCC et aux normes d'Industrie Canada. Le fonctionnement de ce système est assorti aux deux conditions suivantes :

- (1) L'appareil ne peut causer d'interférences nuisibles, et
- (2) L'appareil doit accepter les interférences reçues, y compris celles qui pourraient nuire à son fonctionnement.

Mise en garde : Toute modification qui n'est pas autorisée expressément par la partie responsable de la conformité de l'appareil aux règles en vigueur pourrait rendre l'utilisateur inapte à faire fonctionner le matériel.

Garantie

Honeywell garantit ce produit pendant une durée de un an à partir de la date d'achat. La preuve d'achat sera exigée sans que cela n'affecte les droits qui vous sont accordés par la loi. Pour obtenir de plus amples informations concernant notre produit, prière de communiquer avec les Services à la clientèle de Honeywell en composant le 1-800-468-1502.

Honeywell International Inc.

SRA, Régulateurs d'ambiance et de combustion
1985 Douglas Drive, Golden Valley, MN 55422
www.honeywell.com



Imprimé aux É.-U. sur du papier recyclé
contenant au moins 10 % de fibres de
papier recyclées après consommation.

® Marque enregistrée des É.-U.
Copyright © 2009 Honeywell International Inc.
69-2112EFS—07 M.S. Rev. 12-09

Honeywell



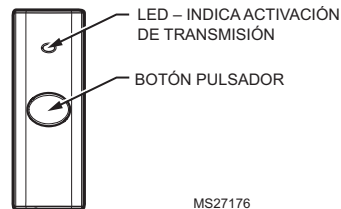
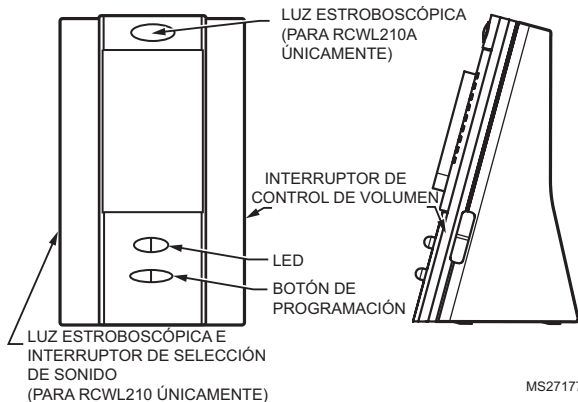
Honeywell

Instrucciones de Instalación

RCWL200A y RCWL210A

Campanilla portátil (51375SL; 51376SL) con pulsador (51381SL)

Instrucciones de Instalación



Seguridad

Antes de proceder con la instalación, por favor observe las siguientes advertencias sobre seguridad:

- Siempre siga las recomendaciones del fabricante cuando utilice herramientas eléctricas y utilice equipo protector adecuado (por ej.: gafas de seguridad) cuando taladre agujeros, etc.
- Antes de taladrar agujeros en las paredes, revise si existen cables de electricidad o tuberías de agua ocultos. El uso de un localizador de cables/tuberías puede ser aconsejable si tiene dudas.

Las baterías (el paquete de baterías o las baterías instaladas) no deben exponerse al calor excesivo tal como el de la luz solar, el fuego o semejante; Peligro de daños si la batería se reemplaza incorrectamente. Reemplazo sólo con el mismo tipo u otro equivalente.

1. Verificación del contenido del empaque

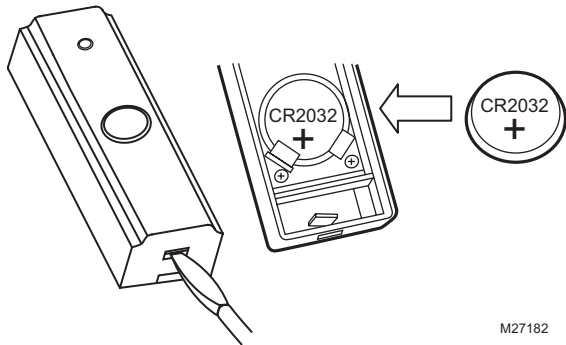
- Campanilla
- Pulsador del timbre
- CR2032 batería para el pulsador del timbre
- 2 tornillos de fijación por pulsador
- 2 enchufes de pared
- Almohadilla adhesiva

Necesitará:

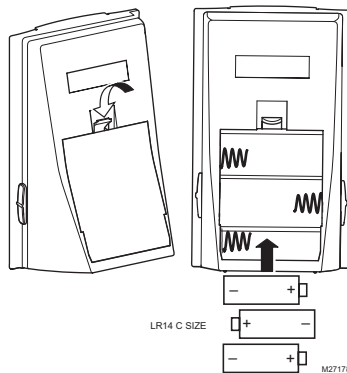
- 3 baterías alcalinas LR14 tamaño C de 1,5 V
- Un destornillador Philips N° 1
- Destornillador pequeño de hoja plana
- Una broca para taladro de 1/4 in

Instrucciones de Instalación

2. Instalación de baterías



M27182



LR14 C SIZE

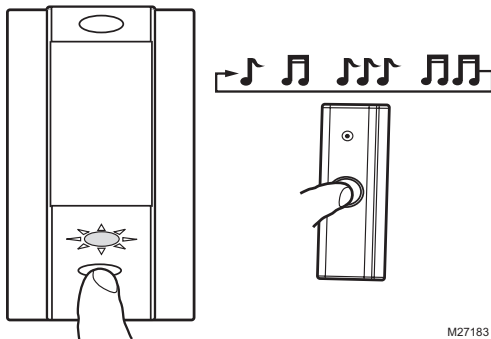
M27178

69-2112EFS-07

30

3. Cambie la melodía o programe el pulsador nuevo

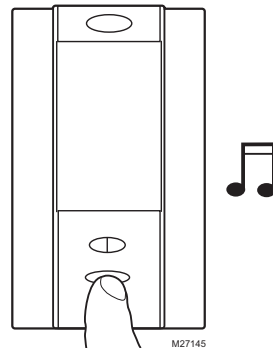
Presione y suelte el botón de programación, el LED se iluminará, presione el pulsador para escuchar la melodía. Presione el botón pulsador nuevamente para escuchar otra melodía.



M27183

Nota: Presionar el botón de programación durante más de 15 segundos borrará toda la memoria. Siga el paso 3 para reprogramar.

Para guardar la melodía seleccionada presione y suelte el botón de programación.

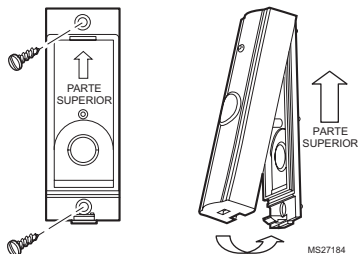


M27145

69-2112EFS-07

Instrucciones de Instalación

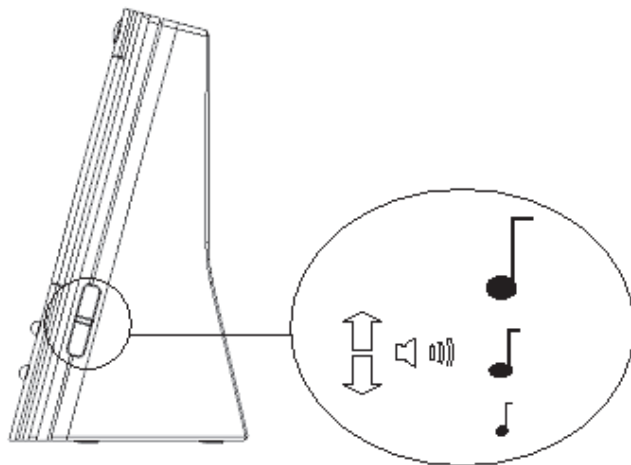
4. Instale la cubierta posterior utilizando tornillos o la almohadilla adhesiva que se suministra



Nota: Antes de la instalación final regule la distancia y la posición entre el pulsador y la campanilla para optimizar la campanilla en su ambiente. Las paredes gruesas y el metal pueden disminuir el alcance.

Tipo de pared	Disminución del rango
Pared de tabiques divisorios con revestimiento seco	10–30%
Pared con hilera sencilla de ladrillos	20–40%
Pared con hilera doble de ladrillos	30–70%
Panel de metal/radiador	90–100%

5. Regulación de volumen



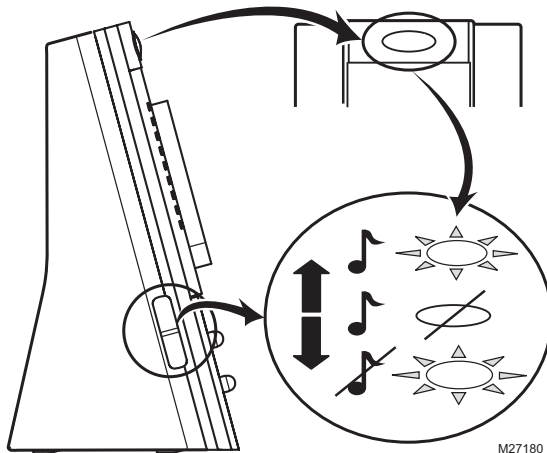
33

69-2112EFS-07

Instrucciones de Instalación

6. Luz estroboscópica y surtido de sonidos

Luz y surtido de sonidos (aplica a RCWL210A únicamente).



69-2112EFS-07

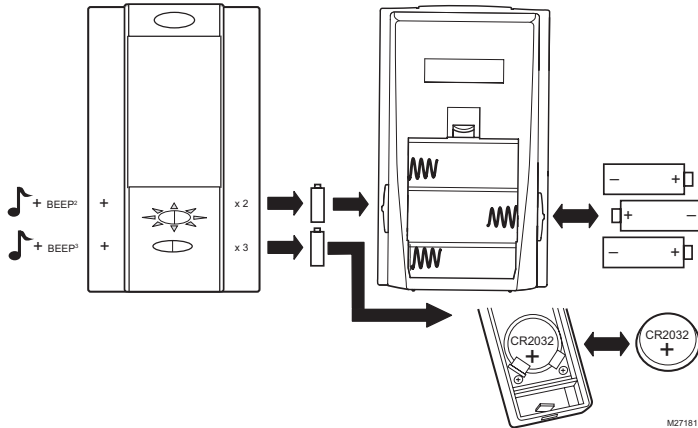
34

M27180





7. Indicación de batería baja

Melodía + 2 pitidos + 2 destellos del LED = cambio de baterías en la campanilla.

Melodía +3 tonos +3 destellos del LED = cambie las baterías de la campanilla.



Instrucciones de Instalación

Especificación	Campanilla	Pulsador del timbre
Temperatura de funcionamiento	32°F a 104°F 0°C a +40°C	14°F a 104°F -10°C a +40°C
Frecuencia RF – US	345MHz	345MHz
Alcance (campo abierto)	200 ft (61 m)	
Nivel de sonido (promedio)	82dBA a 3 ft (1m)	
Potencia RF		<1mW
Tipo de batería	LR14 tamaño C	CR2032
Vida de la batería (5 activaciones por día)	12 meses	18 meses
A prueba de lluvia		Pasa la prueba de lluvia UL
Melodías    	Ding Dong 4 notas Moderna 8 notas Westminster Sonido de saxofón	

Localización y solución de problemas

Se escuchan dos “tonos” y el LED destella dos veces después del sonido normal de la campanilla...

Esto indica batería baja en la campanilla. Instale nuevas baterías, tipo LR14 tamaño C alcalinas.

Se escuchan tres “tonos” y el LED destella tres veces después del sonido normal de la campanilla...

Esto indica que la batería del pulsador del timbre que activa la campanilla está baja. Coloque una nueva batería tipo CR2032.

Cuando se acciona el pulsador del timbre, la luz roja de confirmación no se enciende, o se enciende únicamente por poco tiempo...

Batería baja. Coloque una nueva batería tipo CR2032.

La campanilla no funciona...

- Verifique que las baterías sean del tipo adecuado. Utilice únicamente baterías alcalinas para la campanilla.
- Compruebe que las baterías estén colocadas correctamente (no con la polaridad errónea).
- Verifique que las baterías no estén flojas.
- La campanilla podría estar fuera del alcance del pulsador del timbre. Pruebe la campanilla en un lugar diferente.
- La campanilla podría no haber memorizado la identidad del pulsador del timbre. Siga el procedimiento de programación en el paso 3.

Nota: ¡No presione el botón de programación durante más de 15 segundos porque borrará toda la memoria! Repita el procedimiento de programación del paso 3 para restablecer el funcionamiento.



Instrucciones de Instalación

Localización y solución de problemas

La campanilla no suena...

- Verifique la posición del interruptor de la campanilla.
- Verifique que el control de volumen no esté en la posición mínima.

La campanilla no reproduce la melodía seleccionada...

La campanilla podría no haber memorizado la melodía seleccionada. Siga la secuencia de programación como en el paso 3.

Se ha reducido el alcance...

- Las estructuras metálicas, incluyendo los marcos de puerta uPVC pueden disminuir el alcance del producto. Evite montar el pulsador o la campanilla en estructuras metálicas o cerca de ellas.
- Otros equipos pueden ocasionar interferencia de radio que afecte su campanilla.
- Las paredes y los techos disminuyen el alcance.
- Las baterías con poca carga disminuyen el alcance. Cambie cada 12 – 18 meses. En temperaturas frías (inferiores a 5°C/41°F), las baterías podrían necesitar reemplazarse con mayor frecuencia.

Desecho y reciclaje

Las baterías y los desechos procedentes de productos eléctricos no deben colocarse con los residuos domésticos. Por favor recicle donde haya tales instalaciones. Verifique con las autoridades locales o el distribuidor la disponibilidad del servicio de reciclaje.



Garantía

Honeywell garantiza este producto por el lapso de 1 año a partir de la fecha de compra. La prueba de compra es necesaria; esto no afecta sus derechos legales. Si necesita mayor información sobre su producto, llame a la línea de ayuda de Honeywell al 1-800-468-1502.

Declaración

Honeywell por la presente declara que este producto cumple con la Parte 15 de las regulaciones FCC y las normas industriales de Canadá. El funcionamiento de este dispositivo está sujeto a las siguientes dos condiciones:

- (1) Este dispositivo no debe causar interferencia nociva, y
- (2) Este dispositivo deberá aceptar cualquier interferencia que se reciba, incluyendo la interferencia que pudiese causar el funcionamiento no deseado.

Precaución:

Los cambios o modificaciones que no hayan sido expresamente aprobados por la parte responsable del acatamiento a las regulaciones podrían anular la autoridad del usuario para operar el equipo.



Instrucciones de Instalación





RCWL200A y RCWL210A





Honeywell International Inc.

ACS, Environmental and Combustion Controls
1985 Douglas Drive, Golden Valley, MN 55422
www.honeywell.com



Impreso en los EE. UU., en papel
reciclado que contiene por lo menos
un 10% de fibras de papel reciclable.

® Marca registrada de los EE. UU.
© 2009 Honeywell International Inc.
69-2112EFS—07 M.S. Rev. 12-09



Honeywell